

사용설명서

1. 사용목적

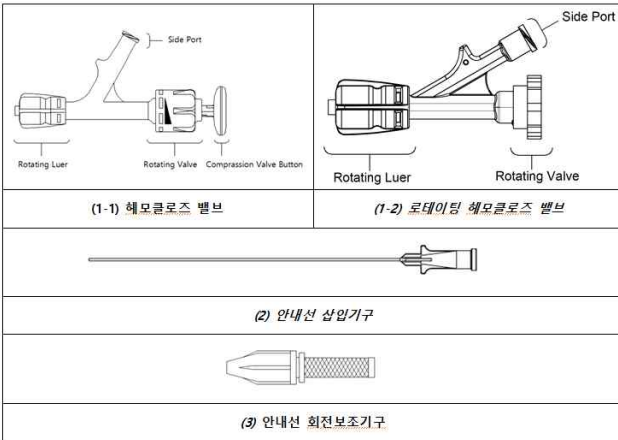
혈관에 접속하기 위해 사용되는 비이식형 기구로서, 진단 또는 중재 시술 기기의 삽입, 회수, 사용 시 지혈을 유지해 준다.

2. 사용방법

가. 사용 전 준비사항

- (1) 해당 제품의 멸균 포장 및 유효기한을 점검한다.
- (2) 제품 포장 및 외관에 이상이 있는 경우 사용하지 않는다.
- (3) 사용자는 사용 전 사용목적, 사용방법 및 주의사항에 대해 충분히 숙지한 후 사용해야 한다.

나. 조작방법



(1) 헤모클로즈밸브

(1-1) 헤모클로즈밸브

- (1) 헤모클로즈 밸브의 측면 연결구(Side Port)를 매니폴드와 연결하고, 밸브를 열어놓은 상태에서 연결된 제품들을 식염수로 씻어 내고 채워 넣는다. 컴프레션 밸브 버튼(Compression Valve Button)을 눌러 밸브를 개방한다. 제품에 공기가 완전히 제거될 때까지 식염수를 채워 넣는다.
- (2) 헤모클로즈 밸브 하단의 회전루어(Rotating Luer)를 가이드 카테터와 연결한다. 연결 부분에 공기가 들어가지 않았는지 확인한다.
- (3) 카테터 또는 가이드와이어를 삽입하기 위해 컴프레션 밸브 버튼(Compression Valve Button)을 눌러 밸브를 개방한다.
- (4) 컴프레션 밸브 상단 구멍을 통해 진단 및 중재시술 기기를 삽입한다.
- (5) 진단 및 중재시술 기기의 위치를 고정하기 위해서는 회전 밸브를 시계방향으로 돌려 잠근다.
- (6) 시술이 끝나면, 회전 밸브(Rotating Valve)를 반시계 방향으로 돌려 개방한 후 시술기구를 제거한다. 기구를 제거 시 저항이 느껴지면 컴프레션 밸브를 완전히 개방한다.

(1-2) 로테이팅 헤모클로즈밸브

- (1) 회전 밸브(Rotating Valve)가 개방되었는지 확인 후 로테이팅 헤모클로즈 밸브의 측면 연결구(Side Port)를 매니폴드와 연결하고, 밸브를 열어놓은 상태에서 연결된 제품들을 식염수로 씻어내고 채워 넣는다. 제품에 공기가 완전히 제거될 때까지 식염수를 채워 넣는다.
- (2) 로테이팅 헤모클로즈 밸브 하단의 회전루어(Rotating Luer)를 가이드 카테터와 연결한다. 연결 부분에 공기가 들어가지 않았는지 확인한다.
- (3) 카테터 또는 가이드와이어를 삽입하기 위해 회전 밸브(Rotating Valve)를 반시계 방향으로 돌려 개방한다.
- (4) 회전 밸브(Rotating Valve) 구멍을 통해 진단 및 중재시술기구를 삽입한다.
- (5) 진단 및 중재시술 기기의 위치를 고정하기 위해서는 회전 밸브(Rotating Valve)를 시계방향으로 돌려 잠근다.
- (6) 시술이 끝나면, 회전 밸브(Rotating Valve)를 반시계 방향으로 돌려 개방한 후 시술기구를 제거한다.

(2) 안내선 삽입기구

- (1) 헤모클로즈 내 시술 기구의 삽입을 용이하게 하기 위해 안내선 삽입기구를 사용한다.
- (2) 컴프레션 밸브 버튼 또는 회전 밸브(로테이팅 헤모클로즈 밸브의 경우) 상단 구멍에 안내선 삽입 기구의 튜브를 삽입한 후 안내선 삽입기구를 통해 시술기구를 삽입한다.

(3) 안내선 회전보조기구

- (1) 안내선의 회전이나 위치 조절을 위해서 안내선 회전 보조기구를 사용한다.
- (2) 안내선 회전보조기구 내 구멍에 안내선을 삽입한다.
- (3) 안내선 회전보조기구를 원하는 지점에 위치시킨 후 돌려서 고정시킨다.

다. 사용 후 관리방법

- (1) 본 제품은 일회용 의료기기로 재사용을 금하며, 1회 사용 후 관련 규정에 따라 반드시 폐기한다.

3. 사용 시 주의사항

가. 경고

- (1) 본 제품은 멸균 상태로 제공됩니다. 포장이 개봉되거나 손상된 제품은 사용하지 마십시오.
- (2) 본 제품은 일회용 제품입니다. 재사용 시 감염 등의 위험이 있습니다.
- (3) 재멸균하지 마십시오.

나. 일반적 주의

- (1) 사용자는 항상 안전에 신경을 쓰고 사용설명서에 기재된 사용 절차를 따라야 합니다.

- (2) 의료인 외 어린이, 노약자 포함 일반인이 다루지 않도록 합니다.

다. 적용상의 주의

- (1) 사용하기 전에 손상된 곳이 없는지 확인하십시오.
손상된 곳이 있으면 사용하지 마십시오.
- (2) 제품 사용 시 과도한 힘을 가하지 마십시오.
제품에 손상이 갈 수 있습니다.
- (3) 제품 내부에 공기 방울이 있으면 주입하지 마십시오.
- (4) 진단 및 중재시술용 기기를 삽입 또는 제거 전 밸브를 열지 않으면 손상될 수 있습니다.

라. 잠재적 부작용

- (1) 저혈압/고혈압
- (2) 출혈 합병증
- (3) 감염
- (4) 공기색전증

4. 멸균제품

멸균방법 : 산화에틸렌(EO가스) 멸균

5. 저장방법

직사광선이 없는 서늘한 곳에 실온보관

6. 제조원

(주)솔메딕스

서울특별시 마포구 성암로 330, 7층 706호

(상암동, 디엠씨첨단산업센터)

T) 02-717-7852

제조업허가번호 : 제5675호

**본 제품은 일회용 의료기기로
재사용을 금지함**

부작용 보고 관련 문의처

(한국의료기기안전정보원, 080-080-4183)